

■ Спецификация

Модель	LDP-ATC-200E-SH20 2.8mm
Матрица	CMOS 2.0 Mega Pixels (F23)
Количество пикселей (H*V)	1920(H)*1080(V)
Разрешение	1080P
Соотношение сигнал/шум	Более 48dB
Минимальная освещенность	0 Люкс (с ИК)
Автоматический электронный затвор	PAL: 1/50s-1/10000s; NTSC: 1/60s-1/10000s
АРУ	АВТО
Баланс белого	АВТО
Режим день/ночь	Механический фильтр
Дистанция ИК	20 М
Включение ИК при	менее 10 люкс
Включение ИК	АВТО
Видеовыход	AHD/TVI/CVI/CVBS
Питание	12VDC (+/-10%) / 280mA
Объектив	2.8mm
Размеры (мм)	φ 90*80
Вес(г)	170
Температура хранения	-30~ +60 гр
Рабочая температура	-10~ +60 гр

■ Комплектация

No	Название	Кол-во
1.	Камера	1
2.	Паспорт (Инструкция)	1

Представитель:

LDP-ATC-200E-SH20 2.8mm
Мультиформатная HD

LiteTec

Цветная купольная камера, пластик
Day&Night с ИК подсветкой



Примечания: перед подключением питания камеры, пожалуйста, внимательно прочитайте это руководство пользователя!

Не пытайтесь разобрать камеру. Если камера не работает, пожалуйста, свяжитесь с местным представителем.

■ ИНФОРМАЦИЯ

Матрица
Используется высокопроизводительный сенсор, с мегапиксельным разрешением

* Автоматическая регулировка усиления (АРУ)

Благодаря встроенной автоматической регулировке усиления, при низкой освещенности более качественное изображение.

* Автоматический электронный затвор (AES)

Встроен.

* Гамма коррекция

Гамма коррекция с коэффициентом 0.45.

* Режимы

NTSC или PAL.

* Ночной режим

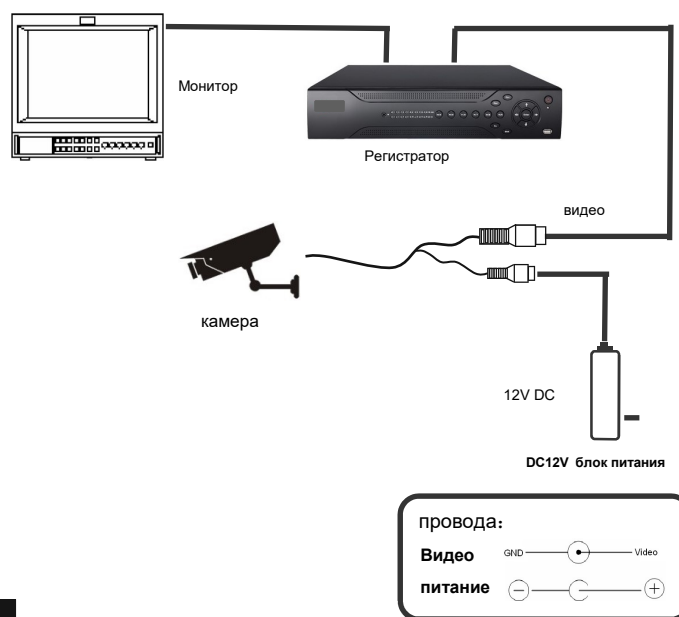
0 Люкс с включенной ИК подсветке, что позволяет получить изображение высокого качества ночью



Внимание:

- Выходное напряжение, ток, полярность напряжения и рабочая температура должна соответствовать требованиям камеры.
- Используйте молниезащиту
- Избегайте использования длинных линий кабелей питания и видео для поддержания высокого качества изображений.

■ ПОДКЛЮЧЕНИЕ



■ ВОЗМОЖНЫЕ НЕИСПРАВНОСТИ

- 1. Нет изображения**
 - . Проверить правильность подключения блока питания
 - . Проверить кабельные линии и режим отображения на мониторе
- 2. помехи на изображении**
 - . Может быть вызвано рябью переменного тока Блока Питания
 - . Проверьте используемые мониторы и периферийное оборудование
- 3. Цвет фона изображения постоянно меняется**
 - . может быть причинен электромагнитным полем люминесцентной лампы
 - . Уменьшить количество люминесцентных ламп или увеличьте расстояние между камерой и люминесцентных ламп для того, чтобы улучшить качество картинки
- 4. проблемы с изображением**
 - . Источник питания дает менее 10,6 вольт
 - . Проблемы в кабельной трассе

■ ИНСТРУКЦИЯ

Изучите инструкцию к этой видеокамере. Самые последние технологии используются для матрицы, обеспечивая высокое качество изображения. Особенности видео камеры MHD это передача без потерь общим типом коаксиального кабеля 75-3, при этом обеспечивается высокая стабильность, насыщенными и реальными цветами, легкой и удобной установкой камеры.

Пожалуйста, внимательно прочитайте это руководство пользователя, чтобы убедиться в правильном использовании продукта.



Для предотвращения пожара, опасности удара электрическим током, используйте камеры внутри помещения



Символ предназначен для предупреждения пользователя о наличии важных указаний по эксплуатации и обслуживанию



Символ предназначен для предупреждения пользователя о наличии неизолированного опасного напряжения в продукте, представляет опасность поражения человека электрическим током.



ОСТОРОЖНО

НЕ ОТКРЫВАТЬ



ОСТОРОЖНО

опасность поражения человека электрическим током.

ОСТОРОЖНО:

Во избежание поражения электрическим током и риска возникновения пожара, не используйте другие источники питания, кроме указанных



Note:

- Пожалуйста, обратите внимание на рабочую температуру и требования к окружающей среде камеры. Избегайте использования камеры при слишком высоких или слишком низких температурах. Рабочая температура -20~+50.
- Никогда не подвергайте камеру воздействию прямых солнечных лучей или ярких объектов
- Не устанавливайте камеру рядом с радиатором или нагревателем